

PP3 시리즈

Piggyback 1/4' and 3/8'

- 매입형 압력계 적용 및 사용압력 표시범위 설정기능 추가 (Fan형태 조작)
- 다양한 옵션품 적용으로 고객 선택의 폭을 넓힘. (내장형 체크밸브, 핸들잠금장치 등)



표준사양

사용유체	공기	
최고사용압력 (MPa)	1.0	
보증내압력 (MPa)	1.5	
설정압력범위 (MPa)	0.05 ~ 0.85	
주위온도 및 사용유체온도 (°C)	-5 ~ 60 (단, 결빙없을 것)	
처리 유량 ※ (Nl/min)	1/4"	2,100
	3/8"	2,600
여과도 (µm)	5	
배기형태	릴리프형	
보울재질	폴리카보네이트	
보울가드 재질	나일론	
드레인 저장유량 (cm)	매뉴얼 드레인 : 38, 오토 드레인 : 30	
무게 (kg)	0.49	

※시험 조건 : 1차측 0.7MPa, 설정 압력 0.6MPa

품번 체계

PP3 - * 03 B D G - * - C1M1Z1

시리즈 명

(Piggyback Unit)

나사 종류

무기호	Rc
N	NPT
G	G(PF)

관접속 규격

02	1/4
03	3/8

Bracket Option

무기호	브라켓 없음
B	L-Bracket + Pannel Mount Nut
B1	Pannel Mount Nut
T	T-Bracket

주9) 2점 이상의 제품 조합 시 부착되며, L-Bracket 및 Pannel Mount Nut는 공급되지 않습니다.

Drain Option

무기호	Manual Push Drain
D	Auto Drain (N.O Type)

주1) Auto Drain(N.O type)의 최저 사용압력은 0.15MPa입니다.

Pressure Gauge

기호	압력계 종류(단위)	관접속 규격	표시범위	
무기호	압력계 없음	-	-	
G	매입형(MPa)	Rc	1.0MPa	
Gs	매입형(Psi/bar)	NPT/PF		
G1	매입형(Psi/bar)	Rc		
P	돌출형(Mpa.kgf/cm ²)	NPT/PF		
PS	돌출형(bar-psi)	Rc		
PM	돌출형(Mpa.kgf/cm ²)	NPT/PF		
P2	지입용 돌출형(MPa)	Rc/NPT/PF		0.2MPa
P4	지입용 돌출형(MPa)	Rc/NPT/PF		0.4MPa
S1	PNP출력/배선 아래방향	-		1.0MPa
S2	PNP출력/배선 아래방향	-		
S3	PNP출력/배선 윗방향	-		
S4	PNP출력/배선 윗방향	-		

※ 표준사양 압력계는 별도문의 바랍니다.

주6) 배선 윗방향 옵션 선택 시 방전기능을 이용해 압력센서에서 보정하여 사용하십시오.

약세서리 (중복시 알파벳 순으로 표기)

기호	분기포트	구분
C1	1/8"	Check Valve
C2	1/4"	
H	-	Shut-off Valve
M1	1/8"	Modular Manifold Block Kit
M2	1/4"	
V	-	Lock-out Valve
W	-	Modular Pipe Adapter Kit(외/우 부착)
WL	-	Modular Pipe Adapter Kit(외/좌 부착)
WR	-	Modular Pipe Adapter Kit(우/우 부착)
Z1	-	Pressure Switch 0.4MPa용 / 배선 1M용
Z3	-	Pressure Switch 0.4MPa용 / 배선 3M용
Z5	-	Pressure Switch 0.4MPa용 / 배선 5M용
ZS1	-	Pressure Switch 0.6MPa용 / 배선 1M용
ZS3	-	Pressure Switch 0.6MPa용 / 배선 3M용
ZS5	-	Pressure Switch 0.6MPa용 / 배선 5M용

※ 약세서리 선택시 제품조합 순서 및 브라켓 취부위치는 P425 참조하십시오.

※ 제품 조합 시 압력스위치가 마지막으로 장착 시 배관 여압타입 압력스위치가 부착됩니다.

주7) Check Valve는 직접 배관연결이 안되오니 파이프 여압타입을 부착하여 사용하십시오.

Other Option (중복시 알파벳 순으로 표기)

무기호	설정	K	Built-in Check Valve
2	Set at 0 to 1.0MPa	R	오류방향 : 오른쪽 ← 왼쪽
4	Set at 0 to 0.2MPa	R	
5	Set at 0 to 0.4MPa	T	
15	Set at 0 to 1.5MPa	U	Regulator 행동 위로 첨부
E	논발리프형	XC16	동계불가형 (나일론도금 사양)
J2	Filter Element - 20µm	Q1	Metal Bowl (Level Gauge)
J4	Filter Element - 40µm	Q2	Metal Bowl

주2) Built-in Check Valve, Tamper Resistant Kit는 P482를 참조하십시오.

주3) 별도 포장되며, 조립되어 있지 않습니다.

주4) 동계불가형 주문 시 매입형압력계는 적용이 불가합니다.

주5) Lock out Valve 및 스페이스 타입의 압력스위치는 R타입 적용이 불가합니다.

주6) 스페이스서 부착형 압력스위치는 R타입 적용이 불가합니다.

주10) 압력계 적용 시 게이지의 최대 눈금표시 압력은 1.0MPa입니다.

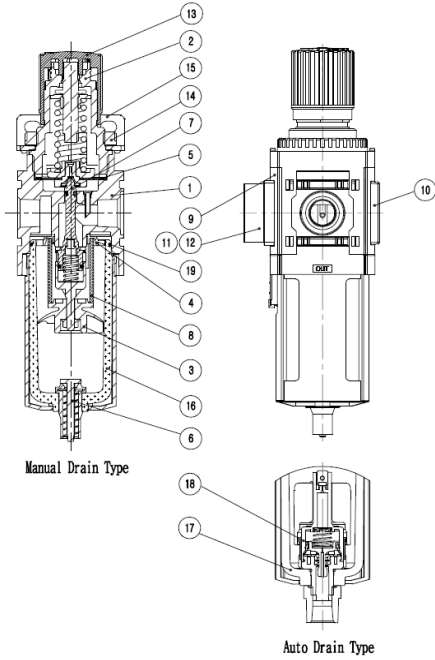
PP3 시리즈

Option / Modular 주문 품번

구분	명칭		압력범위	접속구경	적용기준	주문번호
Option	부르동관 압력계	매입형	0~1.0MPa	볼트체결	PC2~PC3 적용	PG24-10M-01
			0~140Psi(bar)	볼트체결	PC2~PC3 적용	PG24-10D-01
		돌출형	0~1.0MPa(kgf/cm ²)	PT 1/8	전시리즈	PG42-10R-01M
			0~140Psi(bar)	NPT 1/8	전시리즈	PG42-10R-01D
			0~1.0MPa(kgf/cm ²)	PT 1/8	전시리즈 / 동계불가 타입	PR2-49-010-XC16
			0~0.2MPa	PT 1/8	전시리즈 / 저압용	PR2-49-002
			0~0.4MPa	PT 1/8	전시리즈 / 저압용	PR2-49-004
			0~0.2MPa	NPT 1/8	전시리즈 / 저압용	PR2-49N002
	0~0.4MPa	NPT 1/8	전시리즈 / 저압용	PR2-49N004		
	명칭		압력범위	사양		접속구경
디지털 압력계	DPS	0~1.0MPa (kgf/cm ² , bar, Psi)	NPN 출력		아답터 연결	DPS-53A001-PR3
PNP 출력			DPS-53A002-PR3			
구분	명칭		사양			주문번호
Modular	Check Valve	분기포트 : Rc 1/8				PCV3-03-01
		분기포트 : NPT 1/8				PCV3-03-N01
		분기포트 : PF 1/8				PCV3-03-G01
		분기포트 : Rc 1/4				PCV3-03-02
		분기포트 : NPT 1/4				PCV3-03-N02
		분기포트 : PF 1/4				PCV3-03-G02
	Shut-off Valve	접속구경 : 1/4				PSH3-□02
		접속구경 : 3/8				PSH3-□03
	Manifold Block	분기포트 : 1/8				MB3-□02-01
		분기포트 : 1/4				MB3-□02-02
		분기포트 : 1/8				MB3-□03-01
		분기포트 : 1/4				MB3-□03-02
	Lock-out Valve	접속구경 : 1/4				PLV3-□02
		접속구경 : 3/8				PLV3-□03
	Pipe Adapter	접속구경 : 1/4 / 좌측 부착용				PA3-□02
		접속구경 : 3/8 / 좌측 부착용				PA3-□03
		접속구경 : 1/4 / 우측 부착용				PA3-□02-R
		접속구경 : 3/8 / 우측 부착용				PA3-□03-R
	Pressure Switch	압력범위 : 0.4MPa / 배선길이 : 1M				SMS1000-S3-1
		압력범위 : 0.4MPa / 배선길이 : 3M				SMS1000-S3-L
		압력범위 : 0.4MPa / 배선길이 : 5M				SMS1000-S3-Z
		압력범위 : 0.6MPa / 배선길이 : 1M				SMS1001-S3-1
		압력범위 : 0.6MPa / 배선길이 : 3M				SMS1001-S3-L
		압력범위 : 0.6MPa / 배선길이 : 5M				SMS1001-S3-Z
		압력범위 : 0.4MPa / 접속구경 : 1/4 / 배선길이 : 1M				SMS1000-S3□02-1
		압력범위 : 0.4MPa / 접속구경 : 1/4 / 배선길이 : 3M				SMS1000-S3□02-L
		압력범위 : 0.4MPa / 접속구경 : 1/4 / 배선길이 : 5M				SMS1000-S3□02-Z
		압력범위 : 0.4MPa / 접속구경 : 3/8 / 배선길이 : 1M				SMS1000-S3□03-1
압력범위 : 0.4MPa / 접속구경 : 3/8 / 배선길이 : 3M				SMS1000-S3□03-L		
압력범위 : 0.4MPa / 접속구경 : 3/8 / 배선길이 : 5M				SMS1000-S3□03-Z		
압력범위 : 0.6MPa / 접속구경 : 1/4 / 배선길이 : 1M				SMS1001-S3□02-1		
압력범위 : 0.6MPa / 접속구경 : 1/4 / 배선길이 : 3M				SMS1001-S3□02-L		
압력범위 : 0.6MPa / 접속구경 : 1/4 / 배선길이 : 5M				SMS1001-S3□02-Z		
압력범위 : 0.6MPa / 접속구경 : 3/8 / 배선길이 : 1M				SMS1001-S3□03-1		
압력범위 : 0.6MPa / 접속구경 : 3/8 / 배선길이 : 3M				SMS1001-S3□03-L		
압력범위 : 0.6MPa / 접속구경 : 3/8 / 배선길이 : 5M				SMS1001-S3□03-Z		

PP3 시리즈

구조도



주요 구성품

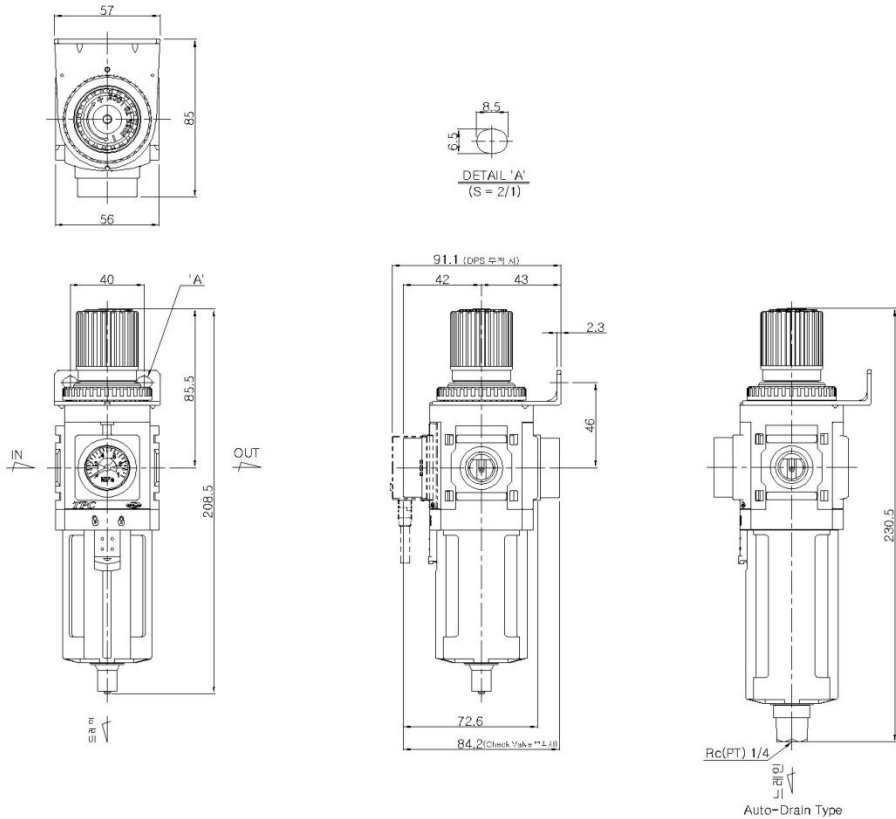
번호	부품명	재질
1	Body	AL
2	Bonnet	PA
3	Baffle	POM
4	Deflector	PA
5	Diaphragm Ass'y	PA+NBR
6	Drain Ass'y	PA+NBR

예비부품 목록

번호	부품명	주문번호	재질
7	PP3-Valve Ass'y	PP3-08A001-01	PA+NBR
8	Filter Element (5 μm)	PF3-24-005-01	PE
	Filter Element (20μm)	PF3-24-020-01	PE
	Filter Element (40μm)	PF3-24-040-01	PE
9	Gauge Cover	PP3-40A001-01	PA
10	Back Cover	PP3-40-002-01	PA
11	Gauge Plate	PR2-39A002	PA
12	Gauge Plate(동계불가형)	PR2-39A003	PA
13	Handle	PR3-15-001-01	POM
14	Panel Mount Nut	PR3-16-002-01	POM
15	L-Bracket	PR3-33-001-02	압연강재
	T-Bracket	PC3A-33A001	-
	Modular Clamp Spacer Kit	PC3A-33A002	-
16-1	Manual Bowl Ass'y	PF3-26A001	PC/PA
16-2	[Metal] Manual Bowl Ass'y (Level Gauge)	PF3-26A004-01	AL
16-3	[Metal] Manual Bowl Ass'y	PF3-26A005-01	AL
17-1	Auto Bowl Ass'y	PF3-26A002-01	PC/PA
17-2	[Metal] Auto Bowl Ass'y (Level Gauge)	PF3-26A003-01	AL
17-3	[Metal] Auto Bowl Ass'y	PF3-26A006-01	AL
18	Auto Drain Valve Ass'y	PF3-30A001	PC/PA
19	Bowl o-ring	PL3-04-001-01	AL

주1) 내수용은 기본 Rc1/8 나사 타입이며, NPT 나사타입은 별도 문의바랍니다.

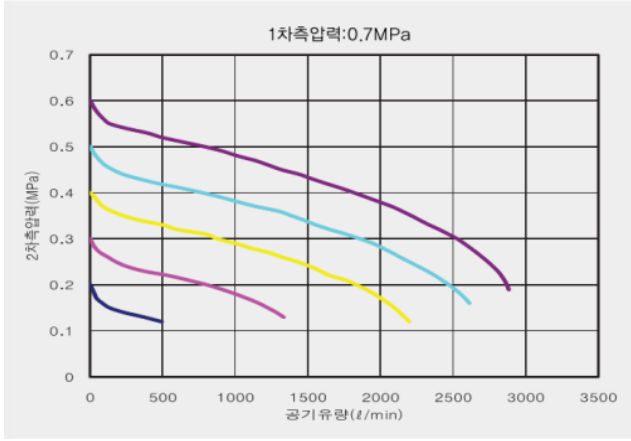
치수도



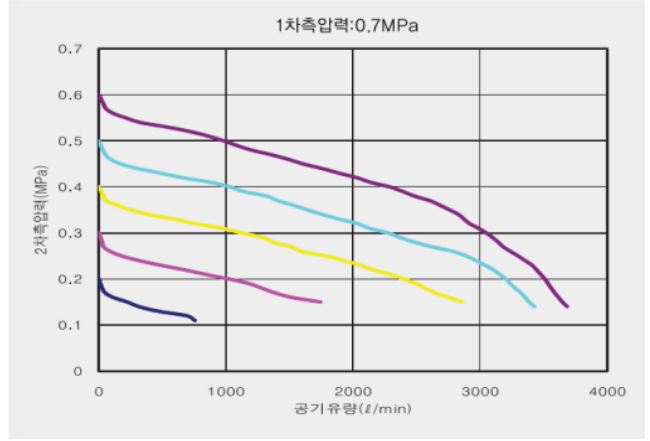
PP3 시리즈

▣ 유량특성

▶ 1/4" PP3



▶ 3/8" PP3



▣ 압력특성

